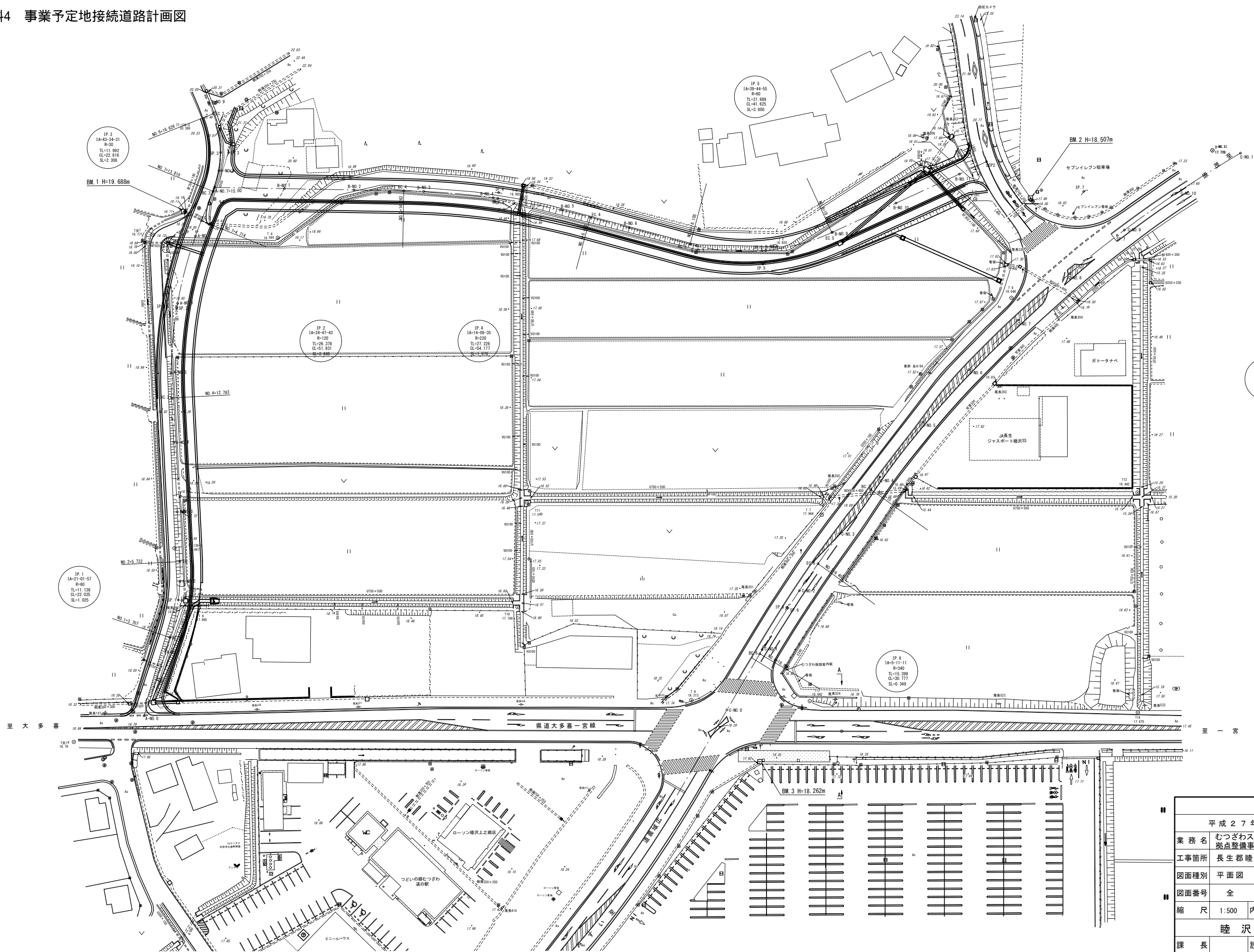


資料4 事業予定地接続道路計画図

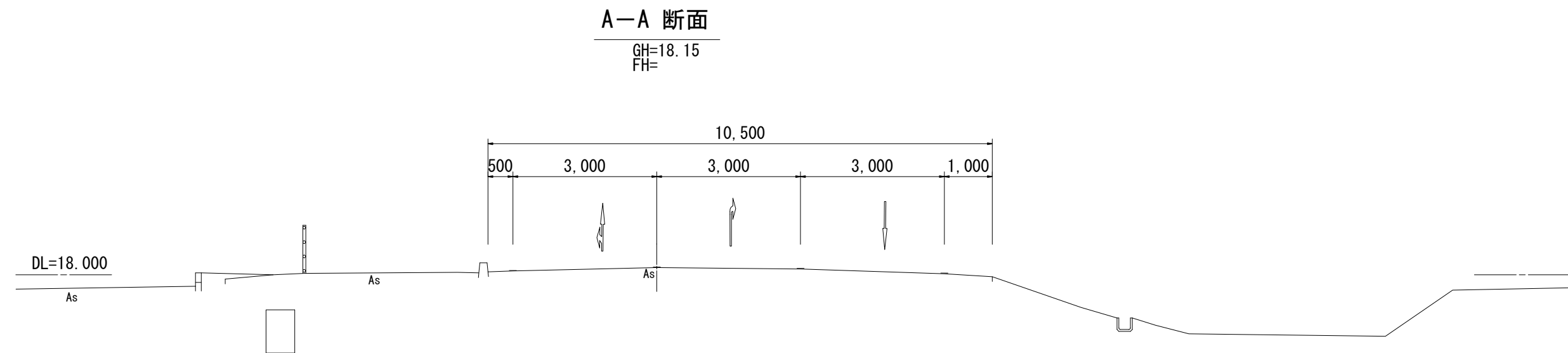


工事	
平成27年度 工区	
業務名	むつざわスマートウェルネスタウン 拠点整備事業
工事箇所	長生郡睦沢町森地先
図面種別	平面図
図面番号	全 業の内第 号
縮尺	1:500 内容表示
睦沢町役場	
課長	設計者氏名

(1) 県道大多喜一宮線

【標準横断面図】

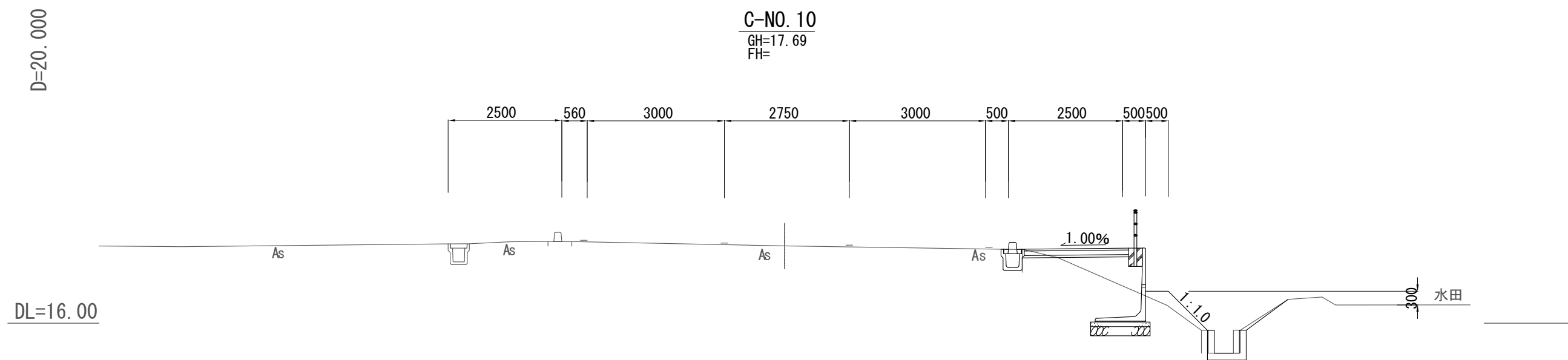
県道大多喜一宮線 横断面図 S=1:100



県道大多喜一宮線は、千葉県により対象地B側に歩道を設置予定である。
なお、歩道の設置位置は県道の道路区域内（現在、法面となっている範囲）に収まるため、対象地Bの敷地境界の位置に変更はない。

(2) 一級町道山田谷芝原線

【標準断面図】

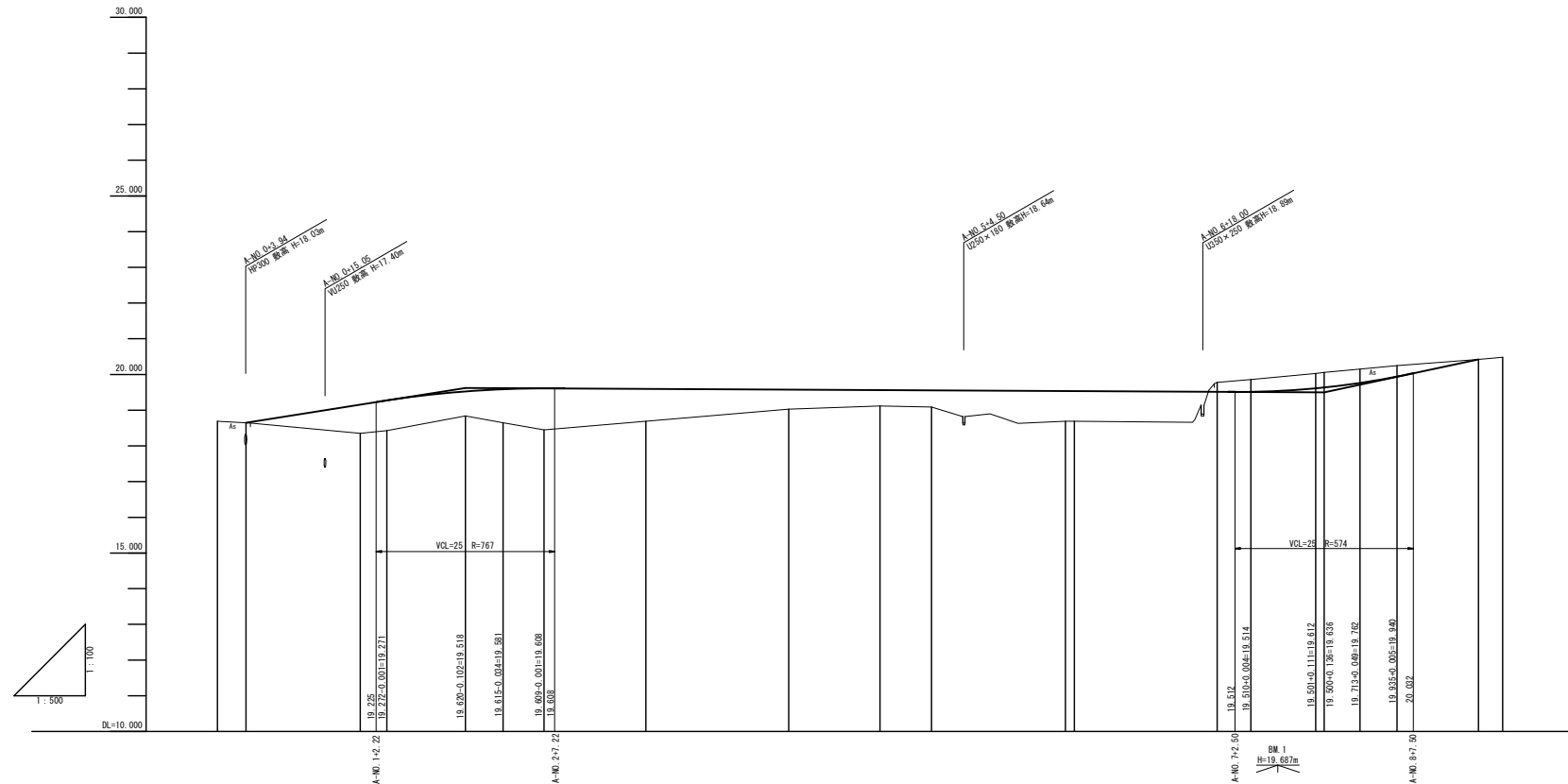


一級町道山田谷芝原線は、町の道路改良事業を計画しており、現況より対象地A側に若干（1～2m程度）拡幅する可能性がある。このため、対象地Aの道路拡幅が想定される範囲には建築物や工作物は計画しないこと。また、対象地Aの造成工事完了時点（平成29年3月を予定）の地盤高は、一級町道山田谷芝原線の地盤高より高くなる見通しであるが、対象地Aと町道との境界部分に土留め擁壁の設置を計画する場合は、1m程度の高さまでは本町が道路改良事業にて整備するものとする。

(3)町道1572号線

縦断面図

A-No.0 (県道大多喜一宮線交差点) A-No.9

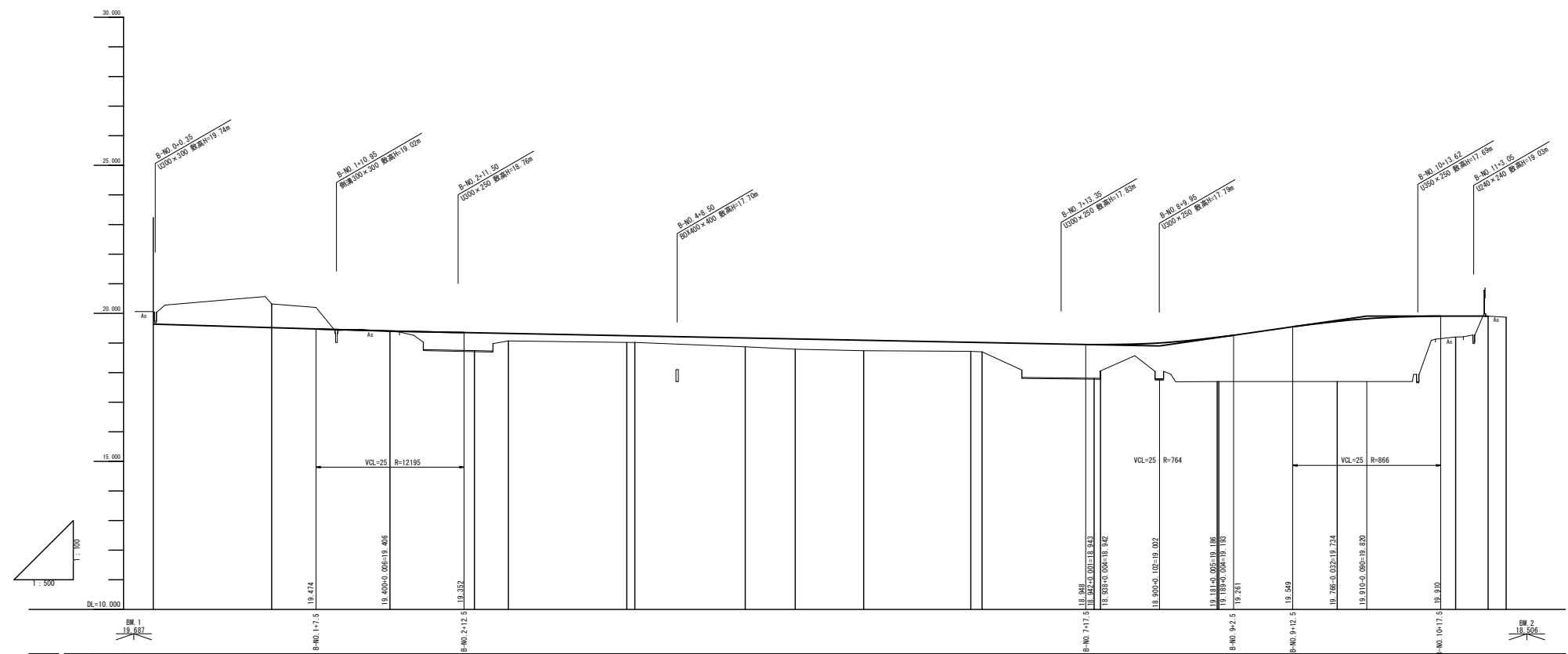


面	側溝		計	況		現		組	詳
	左	右		縦	横	縦	横		
左	18.650		18.650	0.000	4.000	0.000		A-No.0	
右		19.155	19.155	20.000	23.700	20.000		A-No.0-4	
左		19.271	19.271	23.700	34.720	3.700		BC.1	
右		19.519	19.519	34.720	40.000	11.013		SP.1	IP.1 IA=21-01-57 R=65.000 TL=11.138 CL=22.025 SL=1.025
左		19.551	19.551	40.000	45.732	5.280		A-No.2	
右		19.606	19.606	45.732	60.000	5.732		EC.1	
左		19.595	19.595	60.000	80.000	14.288		A-No.3	
右		19.575	19.575	80.000	92.783	20.000		A-No.4	
左		19.562	19.562	92.783	100.000	12.783		BC.2	
右		19.555	19.555	100.000	118.748	7.217		A-No.5	
左		19.536	19.536	118.748	120.000	18.748		SP.2	IP.2 IA=24-47-43 R=120.000 TL=26.378 CL=51.931 SL=2.865
右		19.533	19.533	120.000	144.714	1.251		A-No.6	
左		19.515	19.515	140.000	144.714	20.000		A-No.7	
右		19.514	19.514	144.714	153.810	4.714		EC.2	
左		19.612	19.612	153.810	155.000	9.096		BC.3	
右		19.636	19.636	155.000	160.000	1.194		A-No.8	+15.00
左		19.762	19.762	160.000	165.218	5.000		SP.3	IP.3 IA=43-34-31 R=45.000 TL=11.992 CL=22.816 SL=2.308
右		19.940	19.940	165.218	176.626	5.218		A-No.9	
左		20.420	20.420	176.626	180.000	11.408		EC.3	
右		20.48	20.48	180.000		3.374		A-No.9	

1572号線

工事	
平成27年度	工区
業務名	むつざわスマートウェルネスタウン 拠点整備事業
工事箇所	長生郡睦沢町森地先
図面種別	縦断面図 (1/2)
図面番号	全 業の内第 号
縮尺	縦 1:100 横 1:500
内容表示	A-No.0~ A-No.9
睦 沢 町 役 場	
課 長	設計者氏名

縦断面
B-No.0 (A-No.7 + 15.00) セブンイレブン付近 (B-No.11+3.05)



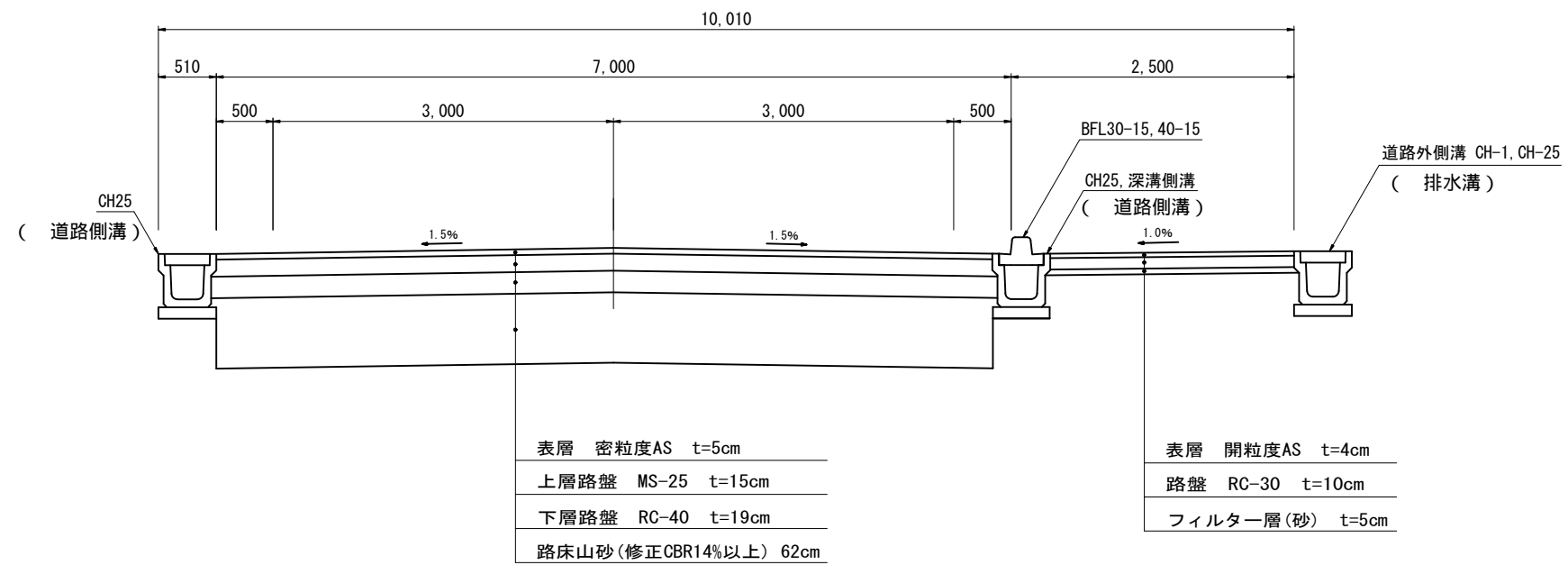
面	計画		現況		標高	距離	標高	距離	標高	距離
	左	右	左	右						
縦断面	19.636	19.400	19.022	18.942	19.636	0.000	20.061	19.636	19.636	0.000
	L=40.000 ΔH=-0.236		L=130.000 ΔH=-0.500		L=20.500 ΔH=-1.010					
標高	19.636	19.400	19.022	18.942	19.636	0.000	20.061	19.636	19.636	0.000
距離	0.000	40.000	170.000	200.000	0.000	0.000	20.000	40.000	170.000	200.000
標高	19.636	19.400	19.022	18.942	19.636	0.000	20.061	19.636	19.636	0.000
距離	0.000	40.000	170.000	200.000	0.000	0.000	20.000	40.000	170.000	200.000
標高	19.636	19.400	19.022	18.942	19.636	0.000	20.061	19.636	19.636	0.000
距離	0.000	40.000	170.000	200.000	0.000	0.000	20.000	40.000	170.000	200.000
標高	19.636	19.400	19.022	18.942	19.636	0.000	20.061	19.636	19.636	0.000
距離	0.000	40.000	170.000	200.000	0.000	0.000	20.000	40.000	170.000	200.000
標高	19.636	19.400	19.022	18.942	19.636	0.000	20.061	19.636	19.636	0.000
距離	0.000	40.000	170.000	200.000	0.000	0.000	20.000	40.000	170.000	200.000

1572号線

工事	
平成27年度 工区	
業務名	むつざわスマートウェルネスタウン 拠点整備事業
工事箇所	長生郡陸沢町森地先
図面種別	縦断面図 (2/2)
図面番号	全 業の内第 号
縮尺	縦 1:100 横 1:500
内容表示	B-No.0~ DEP2
陸沢町役場	
課長	設計者氏名

標準横断面

標準横断面 S=1:30



工事			
平成		年度	工区
路線名	町道1572線		
工事箇所	長生郡睦沢町森地先		
図面種別	標準横断面		
図面番号	全	葉の内第	号
縮尺	1:30	内容表示	
長生郡睦沢町役場			
課長		設計者氏名	